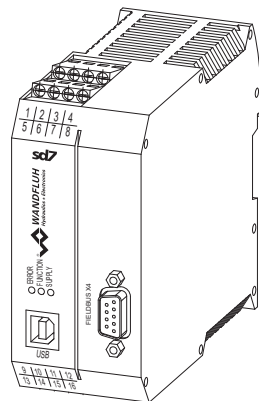


Digitales Reglermodul SD7 Basic Digital Controller Module SD7 Basic

Typenbezeichnung: SD733 □ □ □ - A □ # □

Type Designation:

Anzeige / Signalling	Beschreibung / Description
LED Error (<i>rot/red</i>)	Fehler / Error
LED Function (<i>gelb/yellow</i>)	Funktion / Function
LED Supply (<i>grün/green</i>)	Versorgungsspannung / Supply voltage



Typenwarnung

Überprüfen Sie anhand der Typenbezeichnung, welches Modul bei Ihnen vorliegt.

Sicherheitshinweise



Nachfolgende Sicherheitshinweise beim Umgang mit dem Reglermodul unbedingt beachten.

- Die Installation/Montage ist nur durch Fachpersonal mit elektrischen Kenntnissen auszuführen.
- Vor der Installation/Montage die Anlage von den Energiequellen (elektrischer Strom) abtrennen.
- Vorsichtsmassnahmen betreffend elektrostatisch entladungsgefährdete Bauelemente auf dem Modul berücksichtigen.
- An der angeschlossenen Hydraulik können Kräfte und Bewegungen auftreten.
- Das Modul vor Laugen und Säuren schützen.
- Das Modul nur in der Originalverpackung lagern.
- Temperaturbereich: -25°...+85° C (Lagerung)
-20°... +60° C (Betrieb)
- Bei der Entsorgung von Elektronikbauteilen sind die allgemein gültigen Vorschriften jener Länder zu beachten, in welchen die Bauteile im Einsatz sind.

Type Warning

On the basis of the label printed on the module, verify which module you have.

Safety Information



The following safety information indispensably has to be observed when handling the module.

- The installation/assembly must only be carried out by specialist personnel with electrical knowledge.
- Prior to installation/assembly, installation has to be disconnected from sources of energy (el. power).
- Take into account precautionary measures concerning components on the module, which are subject to damage as a result of electrostatic discharge.
- On the connected hydraulics, forces and movements can occur.
- Protect module from alkaline-/caustic solutions and acids.
- Only store the module in its original packaging.
- Temperature range: -25°...+85° C (storage)
-20°...+60° C (operation)
- When disposing of electronic components, generally applicable regulations of those countries have to be observed, in which components are in operation.

Elektrische Kenngrößen

Ausführung SD7...D2...

Versorgungsspannung 24 VDC
Spannungsbereich (Toleranz).....21...30 VDC

Ausführung SD7...D3...

Versorgungsspannung 12 VDC
Spannungsbereich (Toleranz)..... 10,5...15 VDC

Montage

Das Reglermodul SD7 Basic ist auf eine geerdete 35 mm Hut-Schiene nach EN 60 715 zu montieren.

Anschlussleitungen

- Vor der Installation/Montage die Anlage von den Energiequellen (elektrischer Strom) abtrennen.
- Leitungen der Versorgungsspannung, der Magnete, der Steuerspannung und des gewählten Sollwert- und Istwertsignals gemäss Anschlussbelegung anschliessen.
- Stromversorgung erst einschalten, wenn alle Verbindungen geprüft sind.

Inbetriebnahme

- Vor der Installation muss die Montageanleitung gelesen und verstanden werden.
- Die Inbetriebnahme/Parametrierung ist nur durch Fachpersonal mit elektrischen Kenntnissen auszuführen.
- An der angeschlossenen Hydraulik können Kräfte und Bewegungen auftreten.
- Vor dem Einschalten der Versorgungsspannung sind die Absicherung, die richtige Verdrahtung und das Übereinstimmen der Versorgungsspannung mit dem zulässigen Versorgungsspannungsbereich zu überprüfen.
- Überschreitet die Versorgungsspannung den zulässigen Spannungsbereich, kann dies zur Zerstörung von Bauteilen auf der Elektronikkarte führen.

Informationen

Weiterführende technische Informationen (Blockdiagramm, Anschlussbeispiele usw.) finden Sie auf unserer Website: „www.wandfluh.com“

Kostenloser Download:

- Datenblatt 1.13-106
- Parametriersoftware „PASO-SD7“
- Betriebsanleitung Reglermodul SD7 Basic
- Profibus DP Geräteprofil SD7
- CANopen Geräteprofil SD7

Electrical Characteristics

Version SD7...D2...

Power supply voltage 24 VDC
Power supply vol. range (tolerance)21...30 VDC

Version SD7...D3...

Power supply voltage 12 VDC
Power supply vol. range (tolerance) 10,5...15 VDC

Installation

The controller module SD7 Basic is to be installed on a 35 mm top hat rail with earth connection acc. to EN 60715.

Connection Lines

- Prior to installation/assembly, installation has to be disconnected from sources of energy (el. power).
- Connect lines of power supply voltage, solenoids, control voltage and selected preset value signal and actual value signal in accordance with connection assignment.
- Only switch on the electric power supply after all connections have been checked.

Commissioning

- Prior to the installation, the installation instructions have to be read and fully understood.
- The commissioning/parameterisation must only be carried out by specialist personnel with electrical knowledge.
- On the connected hydraulics forces and movements can occur.
- Prior to switching on the power supply voltage, the fuse protection, the correct wiring and the correspondence of the power supply voltage with the admissible power supply voltage range have to be checked and verified.
- If the power supply voltage exceeds the admissible power supply voltage range, this can lead to the destruction of components on the electronics card.

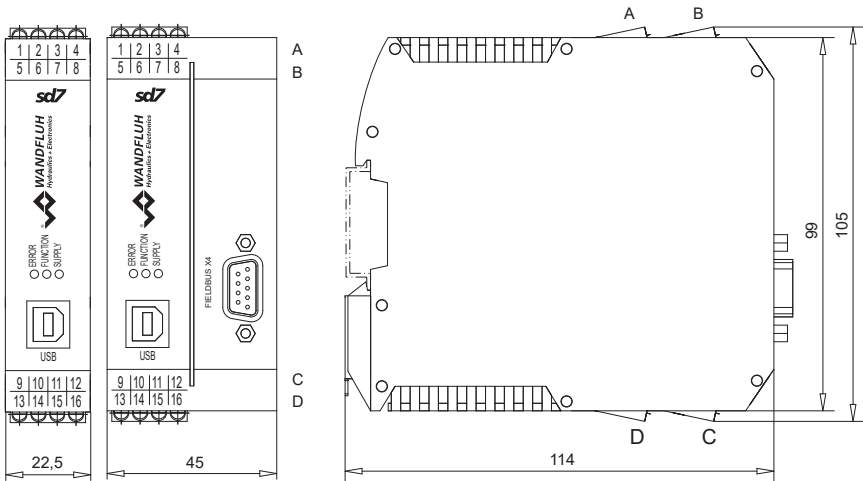
Information

More detailed technical information (block diagram, connection examples, etc.) can be found on our website: „www.wandfluh.com“

Free-of-charge Download:

- Data sheet 1.13-106
- Parameterisation software „PASO-SD7“
- Operating Instructions controller module SD7 Basic
- Profibus DP Device Profile SD7
- CANopen Device Profile SD7

Abmessungen / Dimensions



Anschlussbelegung / Connection assignment

Klemme Nr. Terminal no.	Beschreibung / Description
1	Digitaleingang 1 / Digital input 1
2	Digitaleingang 2 / Digital input 2
3	Digitalausgang 1 / Digital output 1
4	Digitalausgang 2 / Digital output 2
5	Versorgungsspannung + / Supply voltage +
6	Versorgungsspannung 0 VDC / Supply voltage 0 VDC
7	Stabilisierte Ausgangsspannung / Stabilised output voltage
8	Analog-Masse / Analogue ground
9	Analogeingang 1 + / Analogue input 1 +
10	Analogeingang 1 - / Analogue input 1 -
11	Analogeingang 2 + / Analogue input 2 +
12	Analogeingang 2 - / Analogue input 2 -
13	Ausgang Magnet B + / Output solenoid B +
14	Ausgang Magnet B - / Output solenoid B -
15	Ausgang Magnet A + / Output solenoid A +
16	Ausgang Magnet A - / Output solenoid A -

Konfiguration Analogeingänge / Configuration analogue inputs

Typen / Type	Analogeingang 1 / Analogue input 1	Analogeingang 2 / Analogue input 2
SD7332D.0-A.	Spannung / Voltage	Strom / Current
SD7332D.1-A.	Spannung / Voltage	Spannung / Voltage
SD7332D.2-A.	Strom / Current	Strom / Current

